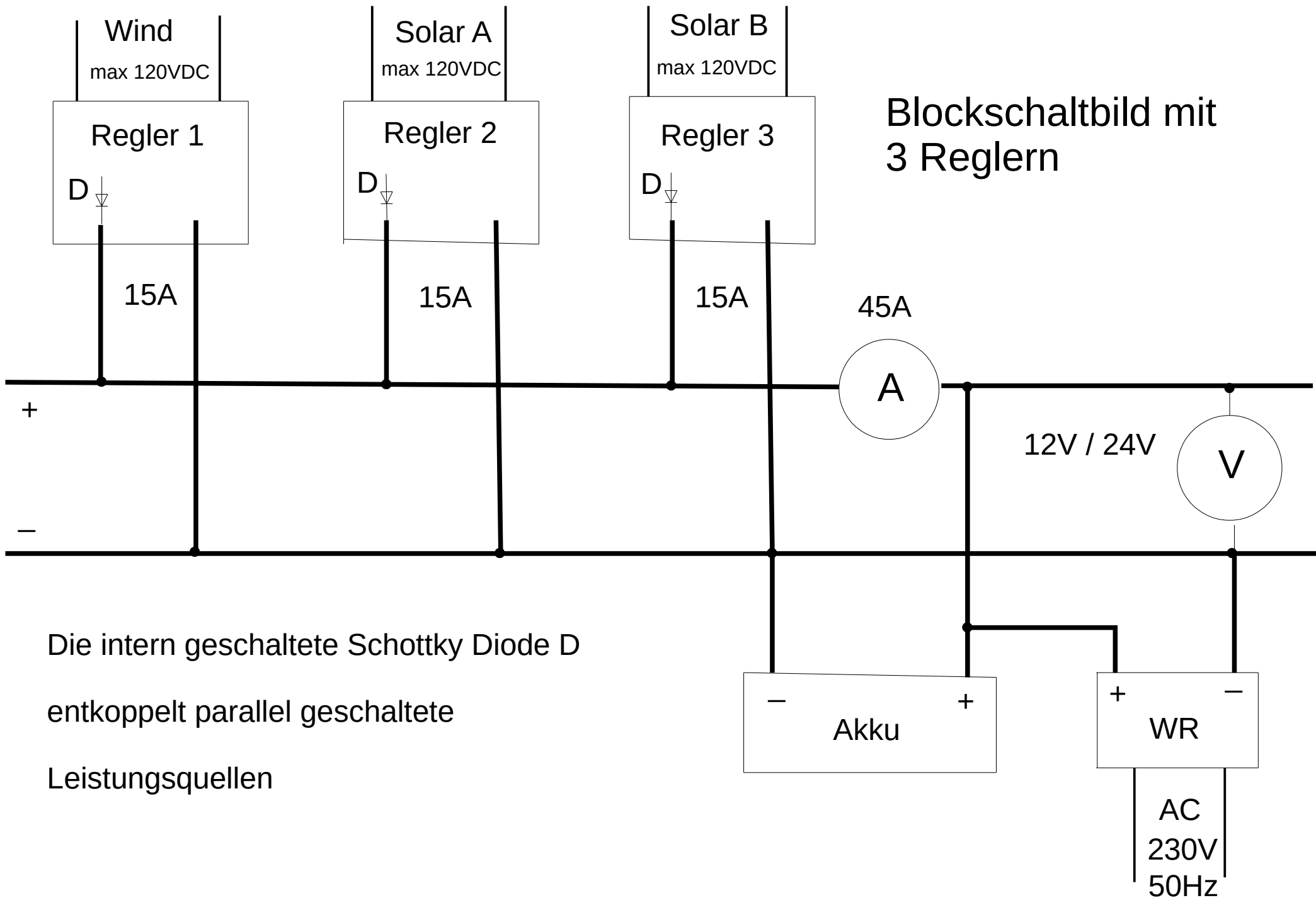


Blockschaltbild mit
3 Reglern

Die intern geschaltete Schottky Diode D
entkoppelt parallel geschaltete
Leistungsquellen



Blockschaltbild mit 3 Reglern

Die intern geschaltete Schottky Diode D entkoppelt parallel geschaltete Leistungsquellen